

Deformátor DRP

Deformační rotační jednotka dutých obalů: - nápojové PET láhve
- plechovky od nápojů

RECYKLACE



*Neskladujete a nepřevážíte vzduch.
Šetříte skladovacími prostory a náklady na dopravu.
Zlepšete životní prostředí.*

LISUJTE !

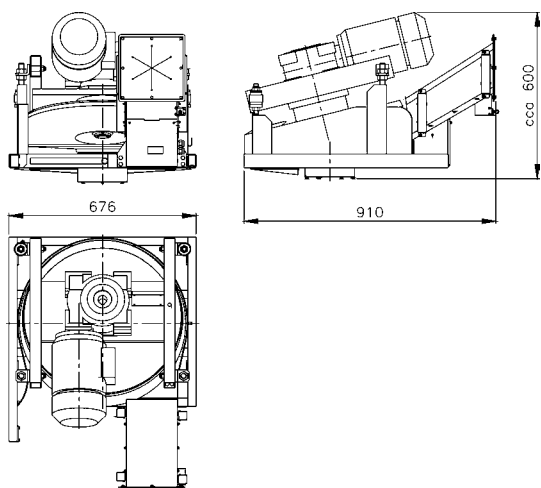
Užitný vzor č. 11913
Příhláška patentu: PV-2001-3998

Výrobek posouzen inspekční organizací **ITI TÜV** s.r.o.

CE

TECHNICKÁ SPECIFIKACE

Zásuvná deformační rotační jednotka – Deformátor DRP



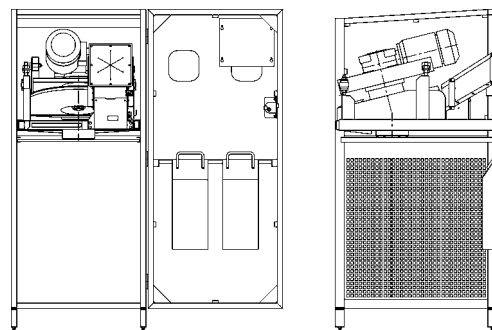
Připojení stroje na síť	1x230 V / 16 A
Maximální příkon	1,9 kVA
Rozměr stroje (š x h x v)	676 x 910 x 600
Hmotnost stroje	cca 160 kg
Pohonová jednotka (motor)	1,1 kW, 3x230 V, 50 Hz
Deformační kapacita	PET láhve (1,5 l-2 l) 2-3 ks/s PET láhve 0,3 l 3-4 ks/s Plechovky (0,3l-0,5l) 3-5 ks/s
Zploštění	PET láhve do 2 cm (dojde k rozdrčení uzávěru) Plechovky 0,5 – 1 cm

Možnost zabudování do linky na třídění plastových lahví

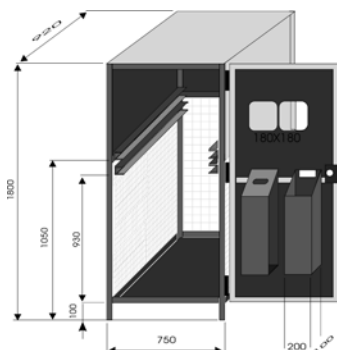
Typy kontejnerů pro zabudování

Možnost vybavení kontejnerů krabicemi na sběr baterií.

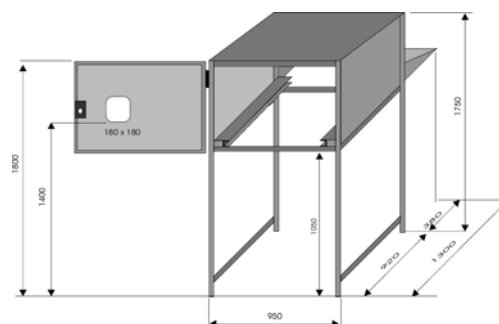
Využití ve sběrnách, hotelech, restauracích, obchodech, supermarketech, ...



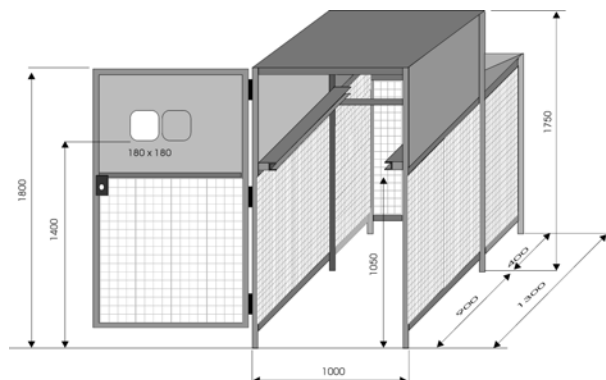
MC 75



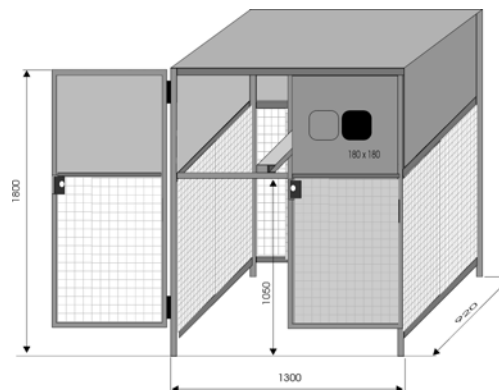
G 100



GC 100



GC 130



VÝROBCE:

ELEKTROPOHONY spol. s r.o.

Závodí 234 • 744 01 Frenštát pod Radhoštěm
tel.: +420 556 8806 11 • fax: +420 556 8806 98
e-mail: info@epo.cz • http://www.epo.cz